

Rotierender Drehmomentsensor (Schleifring)

Type DR-12

rotation torque sensor (slipring)

- Mit integrierter Drehwinkelmessung *O integrated angle control*
- Mit Innen- und Außenvierkant *O both side with square end*



Messbereich <i>nominal torque</i> [Nm]	Vierkant <i>square</i>	Nennwert <i>sensitivity</i> [mV/V]	max. Dauer-drehzahl <i>cont. max speed</i> [min ⁻¹]	Federkonstante <i>spring rate</i> [Nm/rad]	max Querlast [N] <i>max lateral load</i>	Massenträgheitsmoment <i>moment of inertia</i> J in [kg m ²] Antriebseite <i>drive side</i>	Gewicht <i>weight</i> [kg]
1	1/4"	0,5	2000	1,4 · 10 ²	4	3,2 · 10 ⁻⁶	0,5
2	1/4"	0,5	2000	4,5 · 1 ⁰²	5	3,3 · 10 ⁻⁶	0,5
5	1/4"	2	2000	3,0 · 10 ²	7	3,2 · 10 ⁻⁶	0,5
12	1/4"	2	2000	6,7 · 1 ⁰²	7,5	3,3 · 10 ⁻⁶	0,5
25	3/8"	2	1500	2,4 · 1 ⁰³	12	1,2 · 10 ⁻⁵	0,5
63	3/8"	2	1500	6,8 · 1 ⁰³	28	1,2 · 10 ⁻⁵	0,5
160	1/2"	2	1500	1,2 · 1 ⁰⁴	65	1,7 · 10 ⁻⁵	0,6
500	3/4"	2	1000	3,9 · 10 ⁴	200	9,2 · 10 ⁻⁵	1,3
1000	1"	2	1000	8,9 · 10 ⁴	240	3,6 · 10 ⁻⁴	1,5
2000	1 1/2"	2	500	3,6 · 10 ⁵	450	3,3 · 10 ⁻³	7,9
5000	1 1/2"	2	500	4,4 · 10 ⁵	500	3,4 · 10 ⁻³	8

Eine kurzzeitige Überschreitung der Maximaldrehzahl um Faktor 1,5 ist möglich
Grenzspezifikation: $t_{max} \leq 1 \text{ min}$ bei 50% ED

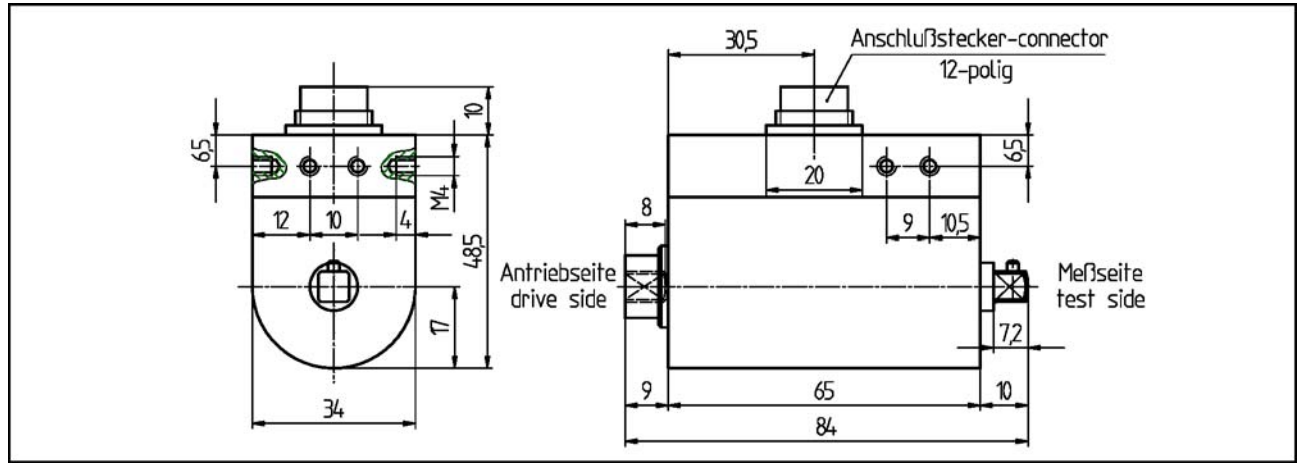
*A short time overstep of the maximum speed is possible by a factor 1,5
worst case: $t_{max} \leq 1 \text{ min}$ at 50% on period.*

TECHNISCHE DATEN - specifications

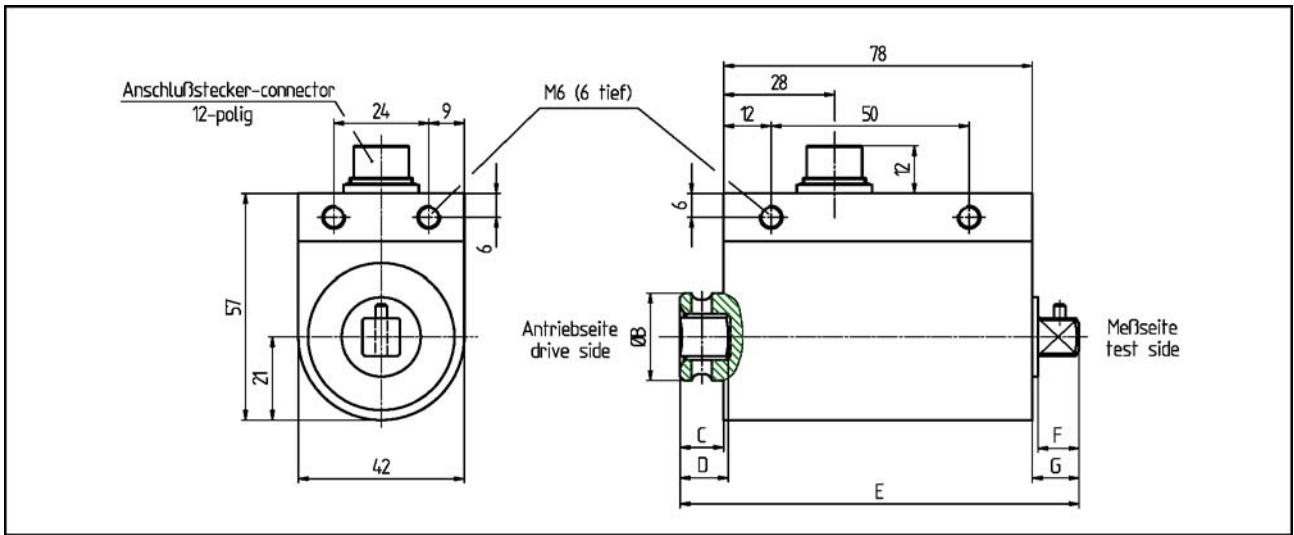
TYP - type		DR-12
Genauigkeitsklasse - accuracy class	% v.E.	0,1
Kennwerttoleranz - tolerance of sensitivity	%	±0,1
Reproduzierbarkeit n. DIN 1319 - nonrepeatability	%	±0,05
Speisespannung - excitation voltage	V	2 ... 12
max Speisespannung - max excitation voltage	V	15
Speisespannung Winkel - excitation voltage angle	v	5
Impulse / Umdrehung - Imp. / Rotation		360
Spuren 90° versetzt - channel 90° (quadrature)		2
Pegel - Signal	V	5 (TTL)
Rechtsdrehung - CW - turn CH A =r CH B -FLF=		
Brückenwiderstand - bridge resistance	Ω	350
Nenntemp.bereich - nominal temp. range	°C	+5 ... +50
Gebrauchstemp.bereich - service temp. range	°C	-10 ... +60
Verdrillwinkel bei Nennmoment - twist angle by nominal load	°	<0,5
Grenzmoment (statisch) - limit torque	% v.E.	130
Gebrauchsmoment - service torque	% v.E.	120
Bruchmoment (statisch) - ultimate torque	% v.E.	250
Standzeit der Bürsten ca. - durability of brushes	Umdr.-rev.	5x10 ⁷
Schwingbreite (DIN 50100) - bandwidth	%	70 (Spitze - Spitze) - (top - top)
Schutzart - level of protection (DIN EN 60529)	IP 50	
Anschlußstecker - connector	12 polig 12-pin	

Anschlussbelegung - connection

12-polig 12-pin		
Pin A	Vers. (GND) DMS - excitation strain gauge	0V
Pin B	Vers. (+) DMS - excitation strain gauge	2...12 V
Pin C	Sign. (+) - signal	
Pin D	Sign. (-) - signal	
Pin E	Vers. Winkel - excitation angle	0V
Pin F	Vers. Winkel - excitation angle	+5V
Pin G	Winkel A (TTL) - angle A (TTL)	
Pin H	Winkel B (TTL) - angle B (TTL)	
Pin J	Winkel - angle	0V
Pin K	Kontrolle - calibration control	(Option - option)
Pin L	NC	
Pin M	Schirm - shield	



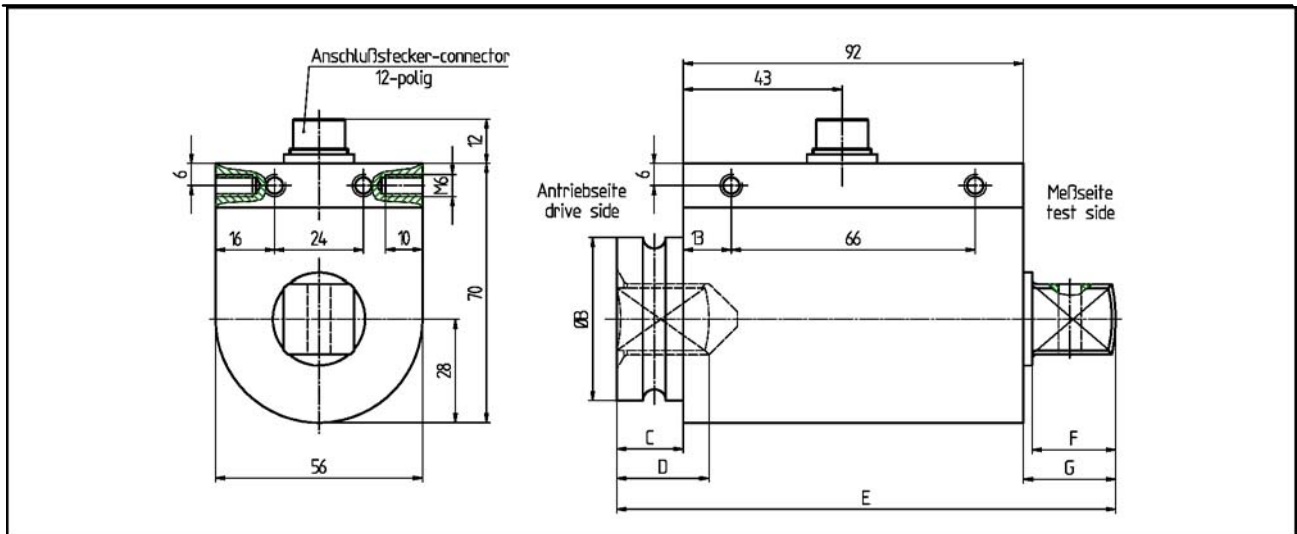
Messbereich - nominal torque [Nm]	Vierkant - square
0...12	1/4"



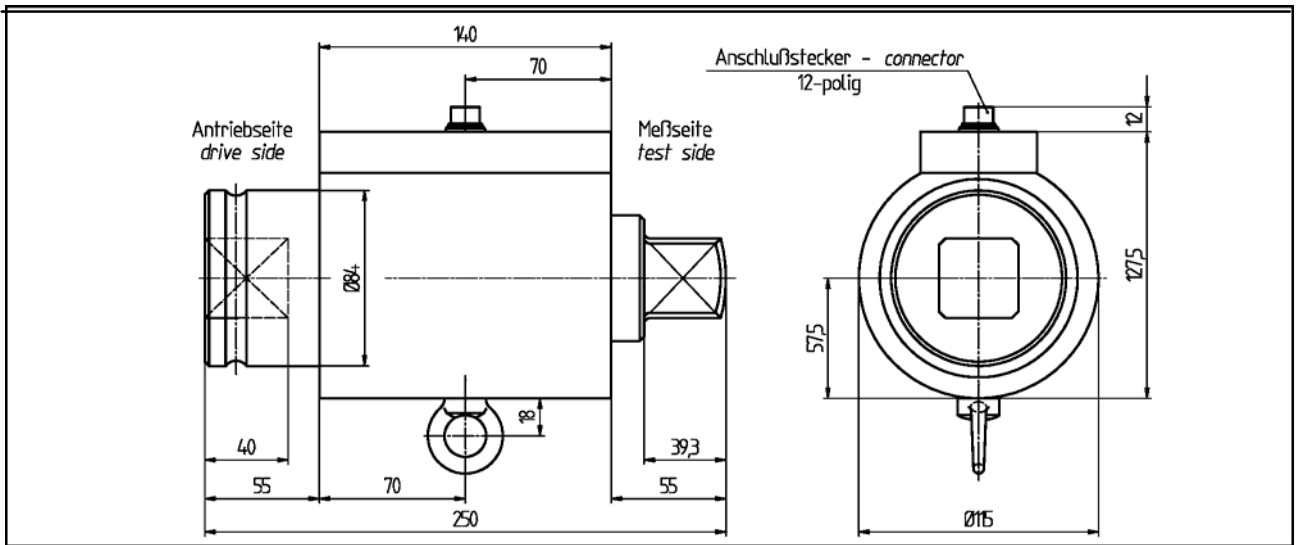
Messbereich nominal torque [Nm]	Vierkant square	Abmessungen - dimensions [mm]					
		B	C	D	E	F	G
0...63	3/8"	22	11	12,2	100,8	10,4	11,8
0...160	1/2"	29,8	12	16,9	106	15,1	16

Mechanische Abmessungen – dimensions

DR-12



Messbereich nominal torque [Nm]	Vierkant square	Abmessungen - dimensions [mm]					
		B	C	D	E	F	G
0...500	3/4"	44	18	24,9	135	22,6	25
0...1000	1"	54	53,1	29,9	177	27,3	31,9



Messbereich - nominal torque [Nm]	Vierkant - square
0...5000	1 1/2"