

Type DR-2114

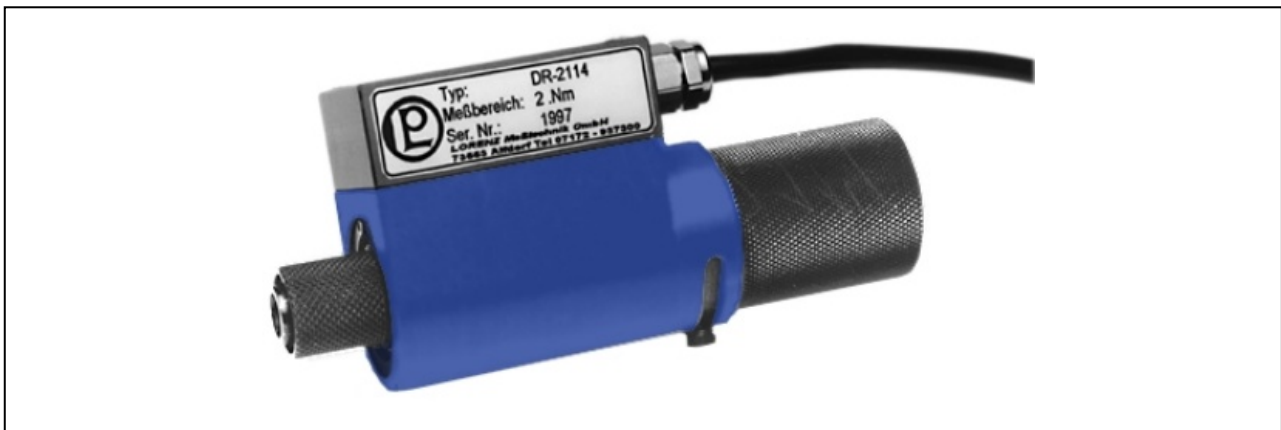
**Miniatur-Drehmomentsensor,
Analogausgang - torque sensor, analog
output**

- Aktiver Ausgang $\pm 5V$ - active output signal $\pm 5V$
- Messrate 10 kSample - sample rate 10 kSample

Type DR-2414

**Miniatur-Drehmomentsensor, RS485-
Schnittstelle - torque sensor, RS485-
interface**

- RS485-Schnittstelle - RS485 interface
- Auto-Identifikation u.a. von: Messbereich, Serien-Nr, Kalibrierdatum - auto identification of: measuring range, serial number, date of calibration
- Messrate 4 kSample - sample rate 4 kSample



Beide Typen haben eine berührungslose und digitale Signalübertragung von Rotor zu Stator, also ohne Signalverfälschung und wartungsfrei.

Both types have a contactless and digital signal transmission from shaft to case, that means no failure of transmission and maintenance free.

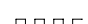
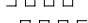
Artikel-Nr. (DR-2114)	Artikel-Nr. (DR-2414)	Messbereich nominal torque [Nm]	Sechskant hexagon	max. Drehzahl max. speed [min ⁻¹]	Federkonstante springrate [Nm/rad]	Massen- trägheits- moment of inertia J in [kg cm ²]		zul. Axiallast max. thrust load [N]
						Messseite test side	Antriebseite drive side	
103813	104156	0,1	1/4"	3000	75	0,01763	0,00145	15
103812	104157	0,2		3000	75	0,01763	0,00145	20
103811	104158	0,5		3000	240	0,01763	0,00145	30
103810	104161	1		4000	440	0,01763	0,00146	40
103809	104162	2		4000	650	0,01764	0,00147	50
103808	104163	5		4000	650	0,01769	0,00151	50
101559	104164	10		4000	1630	0,01777	0,00160	50
103806	104165	15		4000	2996	0,01790	0,00172	100
103807	104166	20		4000	2996	0,00190	0,00172	100

TECHNISCHE DATEN - specifications

Analogausgang RS485-Interface

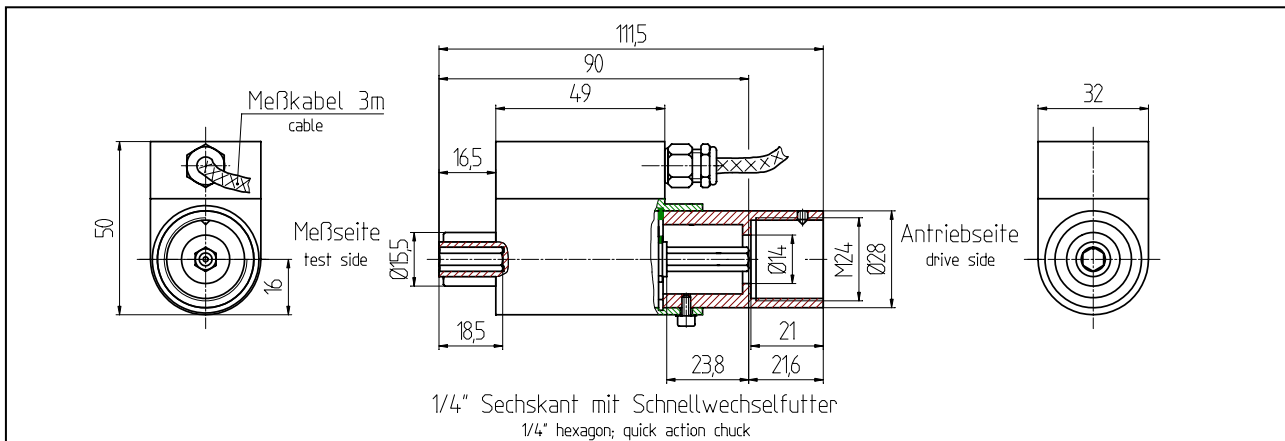
Typ - type		DR-2114	DR-2414
Genauigkeitsklasse - accuracy class	% v.E	0,1	
Reproduzierbarkeit n. DIN 1319 - nonrepeatability	%	±0,02	
Versorgung - supply voltage	VDC	12 ... 28	
Stromaufnahme - supply current	mA	<60	
Ausgangssignal - output signal	V	±0 ... 5	
Belastbarkeit - output current max.	mA	5 kurzschlussfest short circuit resist. L <2,0; H >3,5	
Eingang Kontr.aufschaltung - calibration control	V	10	
Messrate - sample rate	kSample	10	
Messrate Mode 1 - sample rate mode 1 (115KBd)	kSample	4	
Messrate Mode 2 - sample rate mode 2 (115KBd)	kSample	2	
Messrate Mode 3 - sample rate mode 3 (115KBd)	kSample	1	
Messrate Mode 4 - sample rate mode 4 (115KBd)	kSample	0,5	
Nenntemp.bereich - nominal temp. range	°C	+5 ... +45	
Gebrauchstemp.bereich - service temp. range	°C	0 ... +60	
Temp. koef. des Kennwertes - temp. coeff. of sensitivity	% v.E./K	+0,01	
Temp. koef. des Nullsignals - temp. coeff. of zero	% v.E./K	±0,02	
Gebrauchsmoment (statisch) - service torque	% v.E.	150	
Grenzmoment (statisch) - limit torque	% v.E.	200	
Bruchmoment (statisch) - ultimate torque	% v.E.	>300	
Schwingbreite - bandwidth (DIN 50100)	%	70 (Spitze - Spitze) - (top - top)	
Schutzart - level of protection (DIN EN 60529)		IP 50	
Messkabel - measuring cable		3m, freie Litzen - free wires	

Artikel Nr. Option - options

101560	Winkelmessung, 360 Impulse 2xTTL 90° versetzt - anglecontrol 360 imp., 2 tracks, 90°-shifted		Rechtsdrehung - CW - turn CH A  CH B 
103562	Ausgangssignal - output signal	V	± 0 ... 10

Mechanische Abmessungen - dimensions

DR-2114; DR-2414



Anschlussbelegung - connection

	DR-2114		DR-2414	
braun - brown	Vers (+) - excitation	12 ... 28 V	Vers. (+) - excitation	12 ... 28 V
grün - green	Vers. (GND) - excitation	0 V	Vers. (GND) - excitation	0 V
gelb - yellow	Sign. (+) - signal	± 5 V	RS485 - RS485	RS485 (-)
weiß - white	Sign. (GND) - signal	0	RS485 - RS485	RS485 (+)
grau - grey	Kontrolle - cal. control	L <2,0V; H >3,5V	NC	-
rosa - pink	Option Winkel A - angle A	TTL	Option Winkel A - angle A	TTL
blau - blue	Option Winkel B - angle B	TTL	Option Winkel B - angle B	TTL
rot - red	NC	-	NC	-