

Drehmoment Sensor (statisch) - torque sensor (statically)

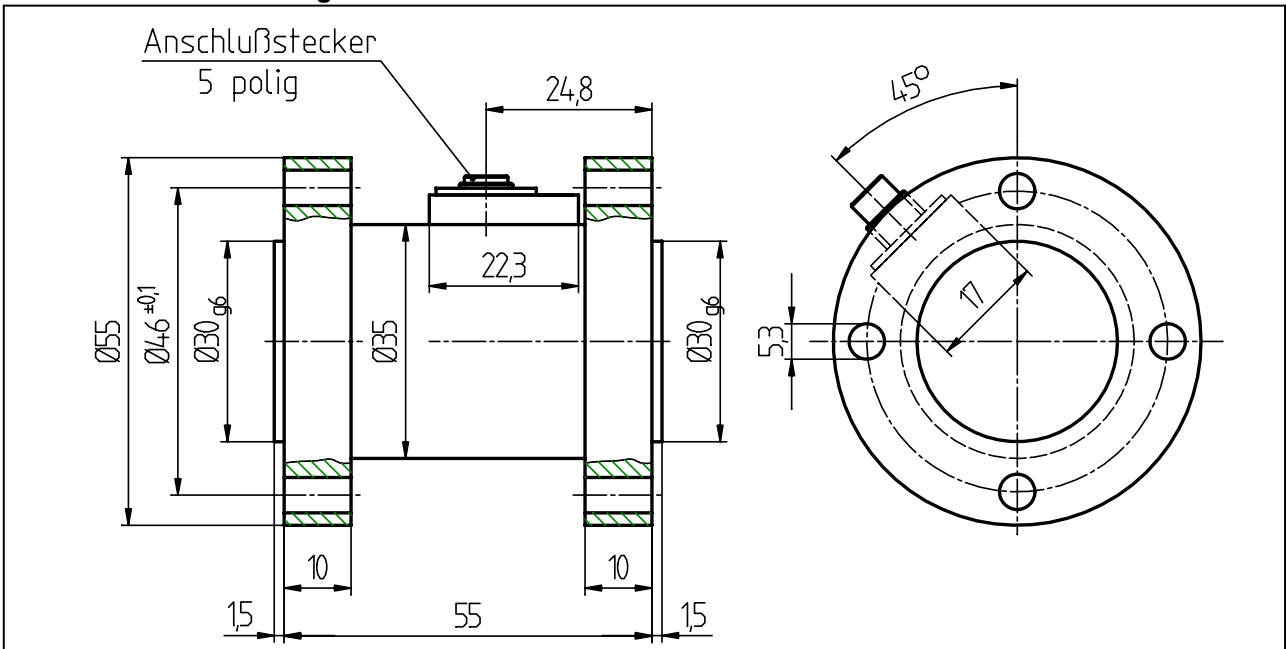
Type D-2209

○ An beiden Seiten Flansch mit Zentrierabsatz

on both ends flange with fixing shoulder



Mechanische Abmessungen - dimensions



TECHNISCHE DATEN - specifications

TYP - type		D-2209
Messbereich - nominal load	Nm	1, 2, 5
Genauigkeitsklasse - accuracy class	% v.E	0,2
Nennkennwert (S) - sensitivity (S)	mV/V	1,00
Gebrauchsmoment - service torque	% v.E.	130
Grenzmoment (statisch) - limit torque	% v.E.	150
Bruchmoment (statisch) - ultimate torque	% v.E.	> 300
Max. dynam. Belastung - max. dyn. load	% v.E.	70
Brückenwiderstand - bridge resistance	Ω	350
Speisespannung - excitation voltage	V	2 ... 12
Nenntemp.bereich - nominal temp. range	°C	-5 ... +45
Gebrauchstemp.bereich - service temp. range	°C	-15 ... +55
Verdrillwinkel bei Nennlast - twist angle by nominal load	°	<0,2
Schutzart - level of protection (DIN 40 050)	IP 50	
Anschlußstecker - connector	7 polig (Miniatur) - 7-pin (miniatur)	

Option - options:

Sensorinterface Typ LCV	0-10 V bzw. - or 0(4) - 20 mA	LCVU bzw. - or LCVI
-------------------------	-------------------------------	---------------------

Bei der Bestellung bitte den gewünschten Messbereich angeben ! Please specify requested nominal torque at order !