

Drehmomentsensor (statisch)
torque sensor (statically)

Type D-2268

- Beidseitig mit Flansch - both ends with flange
- Kurze Bauweise - short design

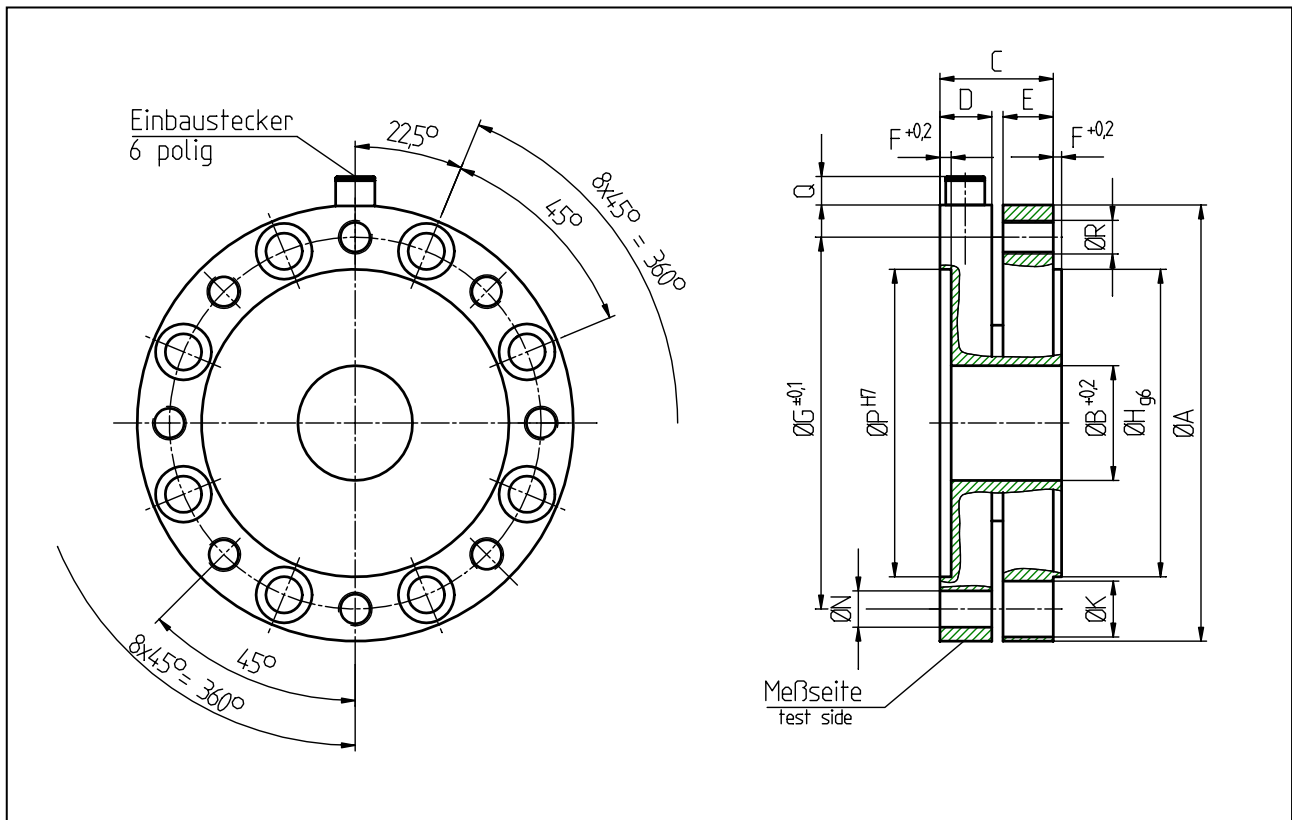


TECHNISCHE DATEN - specifications

TYP - type		D-2268
Genauigkeitsklasse - accuracy class	% v.E	0,1
Nennkennwert (S) - sensitivity (S)	mV/V	1,5
Gebrauchsmoment - service torque	% v.E	130
Grenzmoment (statisch) - limit torque	% v.E	150
Bruchmoment (statisch) - ultimate torque	% v.E	> 400
Max. dynam. Belastung - max. dyn. load	% v.E	70 (Spitze - Spitze) (top – top)
Brückenwiderstand - bridge resistance	Ω	1400
Speisespannung - supply voltage	V	2 ... 12
Nenntemp.bereich - nominal temp. range	°C	-5 ... +45
Gebrauchstemp.bereich - service temp. range	°C	-15 ... +55
Schutzart - level of protection (DIN 40 050)	IP 54	
Anschlußstecker - connector	6 polig - 6-pin	
Option - options:		
Kontrolle – calibration control	S%	100
Sensorinterface Typ LCV	0-10 V bzw.- or 0(4) – 20 mA	LCVU bzw.- or LCVI

Mechanische Abmessungen – dimensions

D-2268



Messbereich nominal torque [Nm]	Abmessungen dimensions [mm]												
	A	B	C	D	E	F	G	H	K	N	P	R	Q
100	100	40,2	25	15,5	7,5	3	87	75	11	6,4	75	8xM6	10
200	156	41	40,5	20,5	18	3	133	110	20	13	110	8xM12	1
500	156	41	40,5	20,5	18	3	133	110	20	13	110	8xM12	1
1000	156	41	40,5	20,5	18	3	133	110	20	13	110	8xM12	1
2000	156	41	40,5	20,5	18	3	133	110	20	13	110	8xM12	1
5000	238	79	64	28,5	33,5	3	206	174	30	19	174	8xM18	1