

Drehmoment Sensor (statisch) - torque sensor (statically)

Type D-2452



TECHNISCHE DATEN - specifications

TYP - type							D-2452
Artikel-Nr. (D-2452)	Messbereich nominal torque [Nm]	Genauigkeits- -klasse accuracy class % v.E.	Nennkenn- wert (S) sensitivity (S) mV/V	Gebrauchs- moment service torque % v.E.	Grenz- moment limit torque % v.E.	Bruch- moment ultimate torque % v.E.	Max. dynam. Belastung max. dyn. load % v.E.
107772	0,005	0,1	0,5	200	300	500	80
107758	0,01	0,1	0,5	200	300	500	80
107759	0,02	0,1	0,5	200	300	500	80
106098	0,03	0,1	0,5	200	300	500	80
106099	0,05	0,1	0,5	200	300	500	80
106100	0,1	0,1	0,5	200	300	500	80
106101	0,2	0,1	0,8	150	200	300	70
106102	0,5	0,1	0,8	150	200	300	70
106103	1	0,1	0,8	150	200	300	70
106104	2	0,1	0,8	150	200	300	70
106105	5	0,1	0,8	150	200	300	70
106106	10	0,1	0,8	150	200	300	70
106107	15	0,1	0,8	150	200	300	70
106108	20	0,1	0,8	150	200	300	70
106109	30	0,1	0,8	150	200	300	70
106110	50	0,1	0,8	150	200	300	70
106111	100	0,1	0,8	150	200	300	70
106112	200	0,1	0,8	150	200	300	70
106113	500	0,1	0,8	150	200	300	70
106114	1000	0,1	0,8	150	200	300	70
106115	2000	0,1	0,8	150	200	300	70
106116	5000	0,1	0,8	150	200	300	70
106117	10000	0,1	1,5	130	150	200	70
106118	20000	0,1	1,5	130	150	200	70

Brückenwiderstand - bridge resistance	Ω	1000
Speisespannung - excitation voltage	V	2 ... 12
Nenntemp.bereich - nominal temp. range	°C	-5 ... +45
Gebrauchstemp.bereich - service temp. range	°C	-15 ... +55
Verdrillwinkel bei Nennlast - twist angle by nominal load	°	<0,2
Schutzart - level of protection (DIN 40 050)	IP 50	

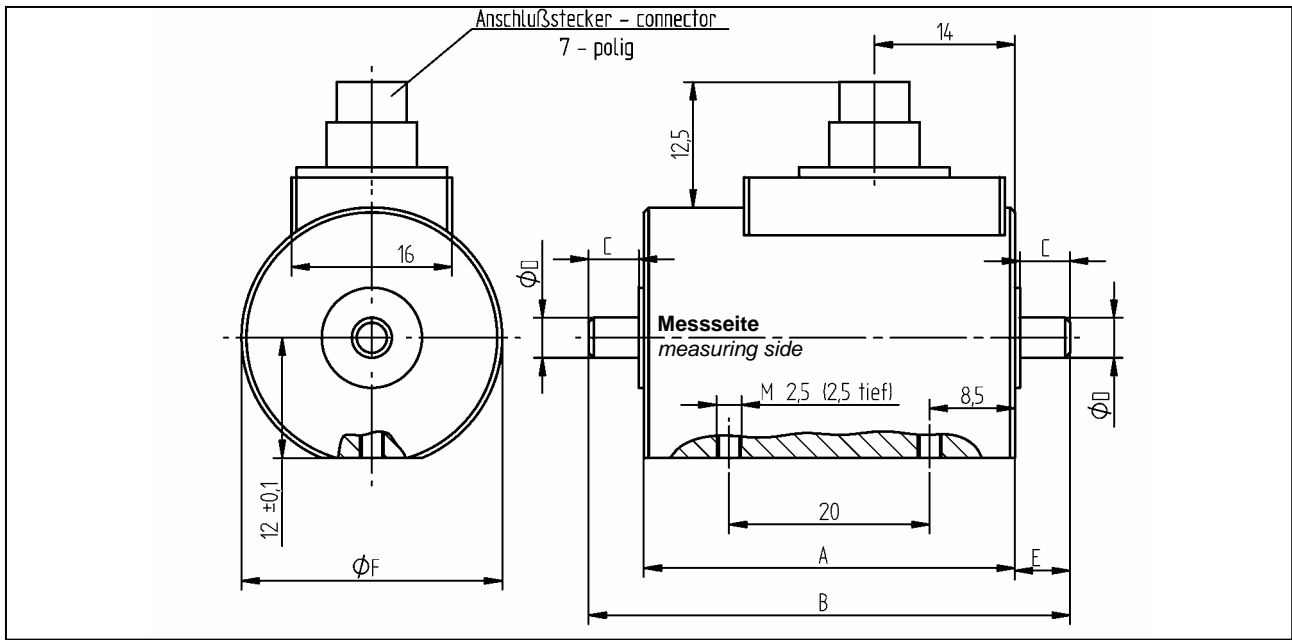
Option - options

Kontrolle - calibration control	S%	100
Sensorinterface Typ LCV	0-10 V bzw. - or 0(4) - 20 ,mA	LCVI

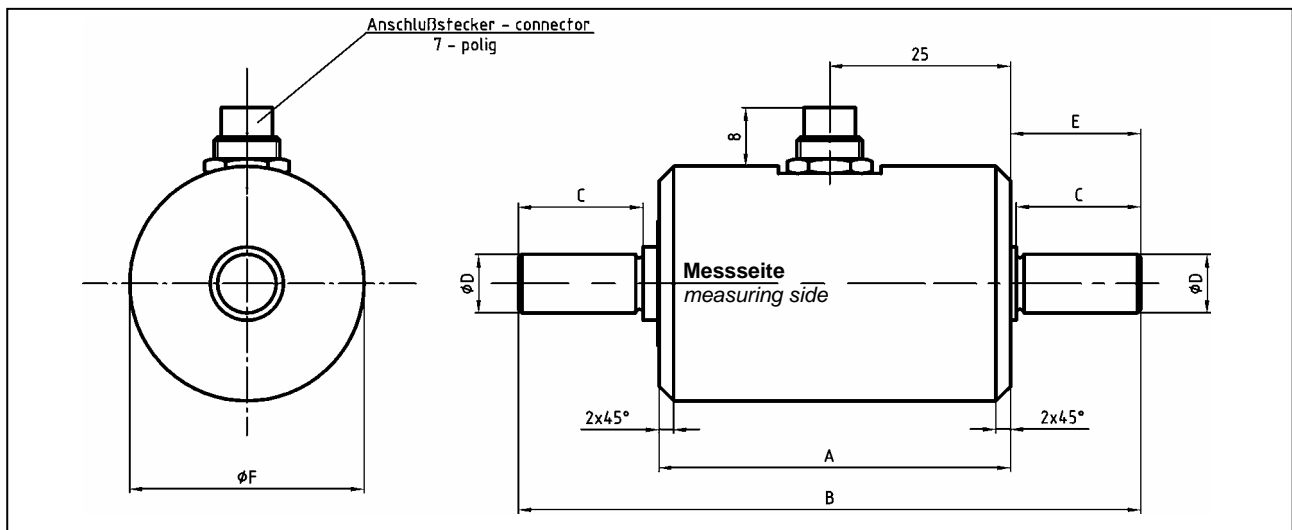
Bei der Bestellung bitte den gewünschten Messbereich angeben ! Please specify requested nominal torque at order !

Mechanische Abmessungen – dimensions

D-2452



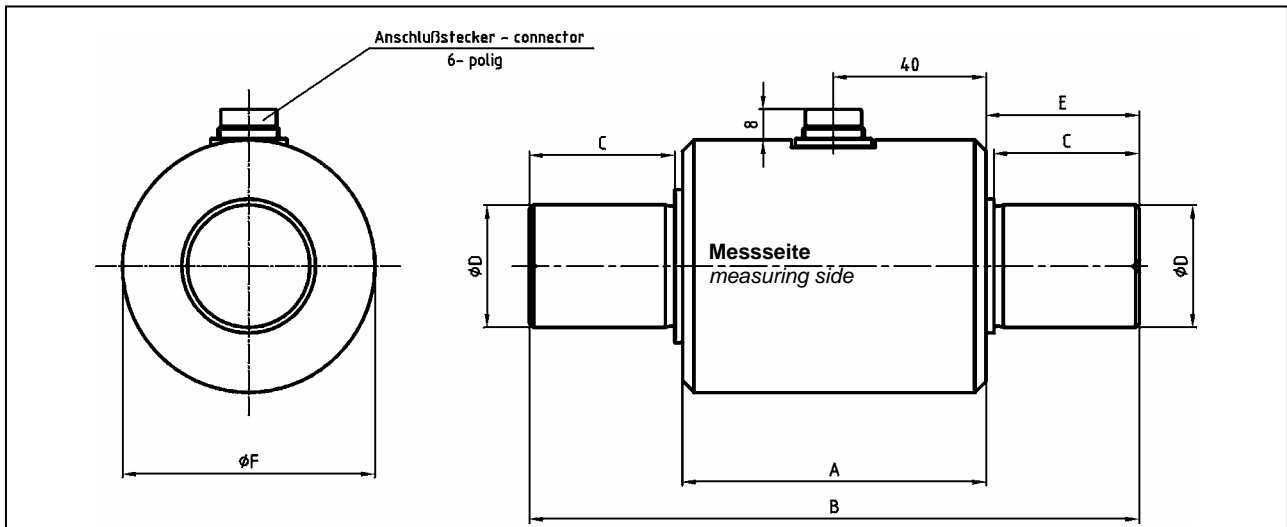
Messbereich nominal torque [Nm]	Abmessungen - dimensions [mm]					
	A	B	C	D	E	F
0,005/ 0,01/ 0,02	37	48	5	4 g6	5,5	26



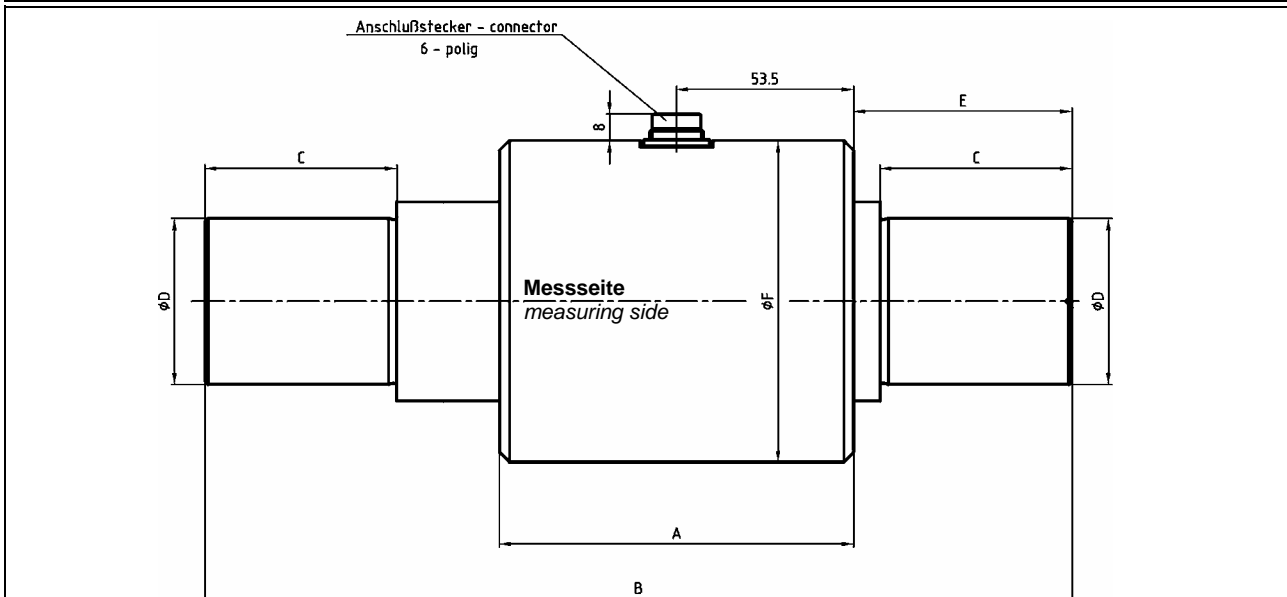
Messbereich nominal torque [Nm]	Abmessungen - dimensions [mm]					
	A	B	C	D	E	F
0,03/ 0,05	48	65	7	6 g6	8	32
0,1/ 0,2/ 0,5/ 1/ 2/ 5	48	85	17	8 g6	18	32
10/15	48	85	17	10 g6	18	32

Mechanische Abmessungen – dimensions

D-2452



Messbereich nominal torque [Nm]	Abmessungen - dimensions [mm]					
	A	B	C	D	E	F
20/ 30	73	111,5	18	18 h6	19	51
50/ 100	73	147,5	36	18 h6	37	51
200/ 500	79,5	159,5	38	32 h6	40	66



Messbereich nominal torque [Nm]	Abmessungen - dimensions [mm]					
	A	B	C	D	E	F
1000	107	262	58	50 h7	66	97
2000/ 5000	135	377	110	70 h7	126	112
10000/ 20000	140	470	120	110 h7	160	173

Anschlussbelegung – connection

6-polig- 6-pin	
Versorgung (-) – supply (-)	Pin 1
Versorgung (+) – supply (+)	Pin 2
Schirm – shield	Pin 3
Sign.(+) - signal (+)	Pin 4
Sign (GND) - signal (GND)	Pin 5
100% Kontrolle - cal. control (option)	Pin 6

7-polig- 7-pin	
Versorgung (-) – supply (-)	Pin 1
Versorgung (+) – supply (+)	Pin 2
Schirm – shield	Pin 3
Sign.(+) - signal (+)	Pin 4
Sign (GND) - signal (GND)	Pin 5
100% Kontrolle - cal. control (option)	Pin 6
NC	Pin 7