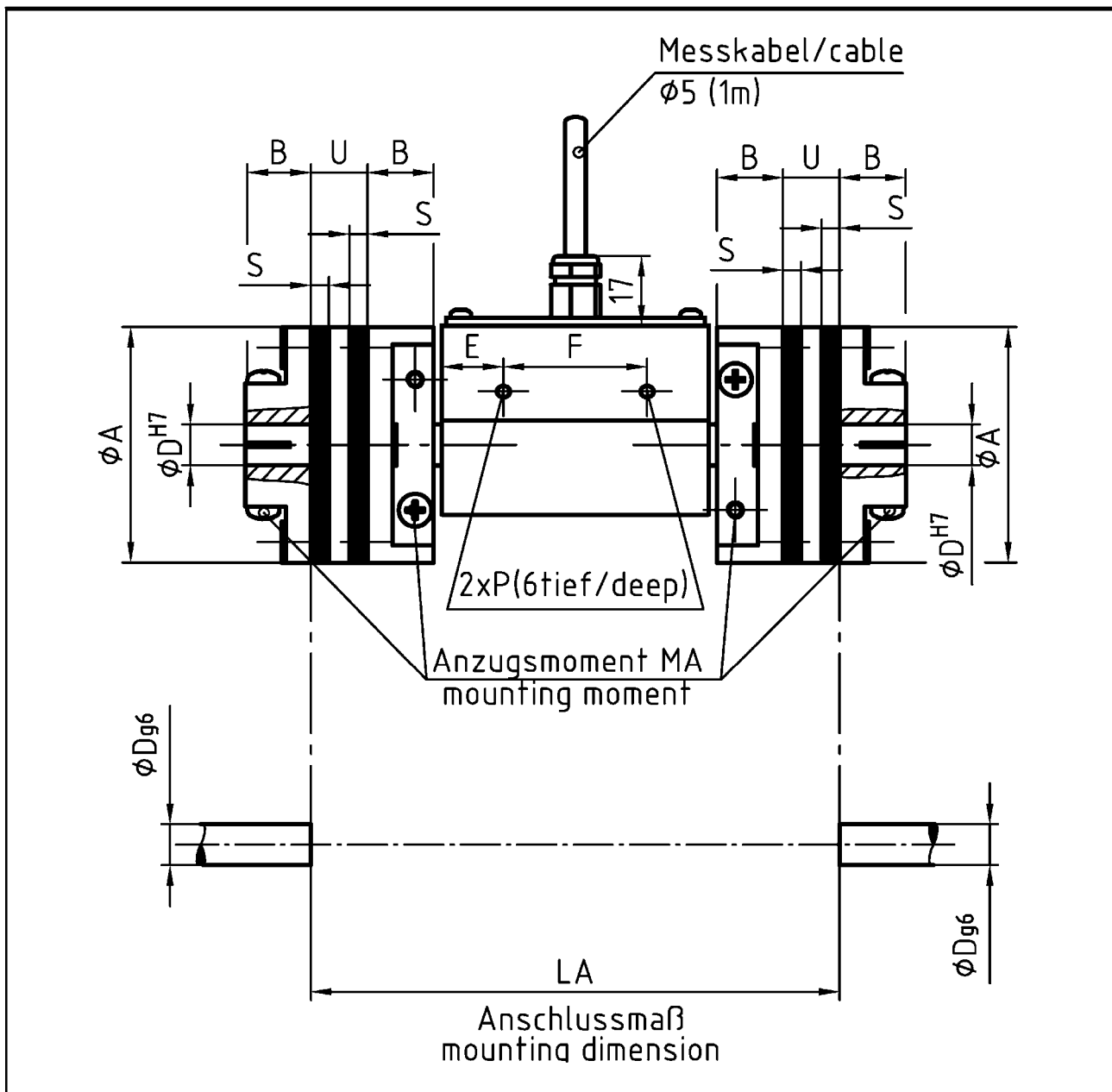


Drehmomentsensor Typ DR-2477 mit Kupplung Typ 969 (Klemmnabenausführung)
Torque sensor type DR-2477 with coupling type 969 (clamping hub)



Messbereich nominal torque [Nm]	Typ 969; Größe type 969; size	max. Drehzahl max. speed [U/min]	A	B	D	E	Abmessungen dimensions	LA	P	U	S	MA [Nm]
0,2	25	8000*	25,4	9	3...10	15	35	111,3	M4	7,8	2,2	1,4
0,5 / 1	37	8000*	35,8	13,2	4...14	15	35	114,6	M4	9,6	2,7	1,4
2 / 5	50	8000*	44,5	13,4	8...18	15	35	122,4	M5	11,2	3,6	3,1
10 / 15	62	8000*	57,4	16,1	10...24	15	35	128,8	M5	13,8	4,4	6,1
20	62	6000*	57,4	16,1	10...24	15	35	168,8	M5	13,8	4,4	6,1

*erhöhte Drehzahl auf Anfrage - *increased number of revolutions on request

Bei Bestellung bitte immer den gewünschten $\varnothing D$ angeben !
Please specify requested bore $\varnothing D$ at order.!