

Rotierender Miniatur-Drehmomentsensor mit Analogausgang Rotation torque sensor, analog output

Type DR-2493

- Aktiver Ausgang $\pm 5V$
- Grenzfrequenz 1kHz
- active output signal $\pm 5V$
- 1kHz cut-off frequency





Artikel-Nr. art. No.	Messbereich nominal torque [Nm]	Vierkant square	max. Drehzahl max. speed [min ⁻¹]	Federkon- stante springrate [Nm/rad]	Massen- trägheits- moment of inertia J in [kg cm ²]		zul. Axiallast max. thrust load [N]
					Antriebsseite drive side	Messeite test side	
106753	0,1	1/4"	3000	75	0,0130	0,0012	15
106754	0,2		3000	75	0,0130	0,0012	20
106755	0,5		3000	240	0,0130	0,0012	30
106756	1		4000	440	0,0130	0,0012	40
106757	2		4000	650	0,0131	0,0013	50
106758	5		4000	650	0,0131	0,0013	50
106759	10		4000	1630	0,0132	0,0014	50
106760	15		4000	2996	0,0134	0,0015	100
106761	20		4000	2996	0,0134	0,0015	100
106762	35		3/8"	3000	0,008 x 10 ⁶	0,073	0,073
106763	50	3000		0,012 x 10 ⁶	0,074	0,074	1600
106764	63	3000		0,017 x 10 ⁶	0,074	0,074	1900
106765	100	1/2"	2500	0,031 x 10 ⁶	0,139	0,079	2600
106766	160		2500	0,059 x 10 ⁶	0,142	0,083	3200
106767	200		2500	0,059 x 10 ⁶	0,142	0,083	3200
106768	300	3/4"	2500	0,112 x 10 ⁶	0,899	0,578	5500
106769	500		2500	0,222 x 10 ⁶	0,918	0,597	7500
106770	1000	1"	1500	0,451 x 10 ⁶	2,141	0,747	10000
106771	2000	1 1/2"	1000	1,264 x 10 ⁶	32,533	5,848	18000
106772	5000		1000	4,294 x 10 ⁶	33,129	6,444	32000

TECHNISCHE DATEN - specifications
DR-2493

Genauigkeitsklasse - <i>accuracy class</i>	% v.E	0,25
Reproduzierbarkeit n. DIN 1319 - <i>nonrepeatability</i>	%	±0,05
Versorgung - <i>supply voltage</i>	VDC	12 ... 28
Stromaufnahme - <i>supply current</i>	mA	<60
Ausgangssignal - <i>output signal</i>	V	±0 ... 5
Belastbarkeit - <i>output current max.</i>	mA	5 kurzschlussfest <i>short circuit resist.</i>
Eingang Kontrollaufschaltung - <i>calibration control</i>	V	L <2,0; H>3,5
Nenntemp.bereich - <i>nominal temp. range</i>	°C	+5 ... +45
Gebrauchstemp.bereich - <i>service temp. range</i>	°C	0 ... +60
Temp. koef. des Kennwertes - <i>temp. coeff. of sensitivity</i>	% v.E./K	+0,02
Temp. koef. des Nullsignals - <i>temp. coeff. of zero</i>	% v.E./K	±0,05
Gebrauchsmoment (statisch) - <i>service torque</i>	% v.E.	150
Grenzmoment (statisch) - <i>limit torque</i>	% v.E.	200
Bruchmoment (statisch) - <i>ultimate torque</i>	% v.E.	>300
Schwingbreite - <i>bandwidth</i> (DIN 50100)	%	70 (Spitze - Spitze) – (<i>top - top</i>)
Schutzart - <i>level of protection</i> (DIN 40 050)	IP 50	

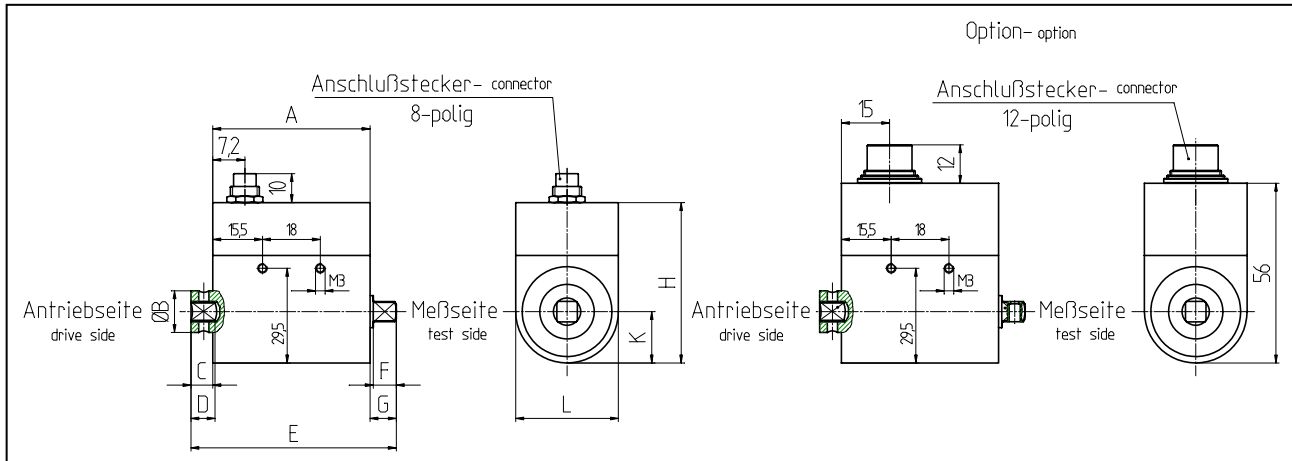
Artikel Nr. Option - options

101560	Winkelmessung, 360 Impulse 2xTTL 90° versetzt - <i>anglecontrol 360 imp.,2 tracks, 90°-shifted</i>	Rechtsdrehung <i>CW - turn</i>	CH A  CH B 
103562	Ausgangssignal - <i>output signal</i>	V	± 0 ... 10

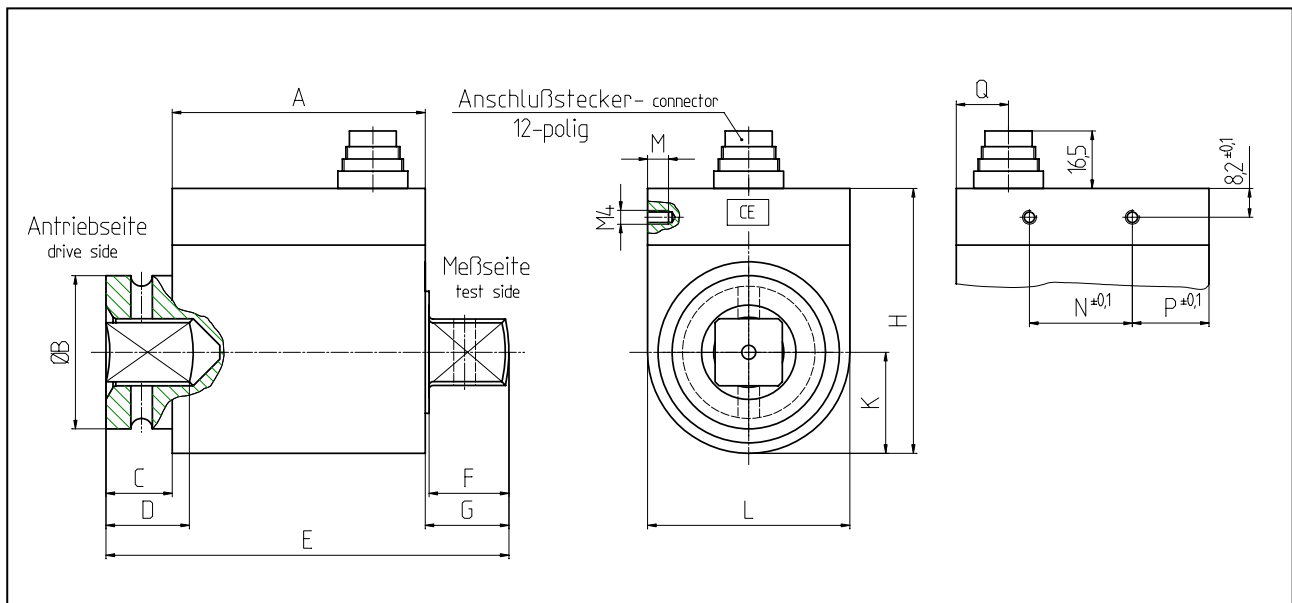
Anschlussbelegung - connection

8-polig 8-pin	12-polig 12-pin	8-polig / 12-polig –8-pin / 12 pin	
-	Pin A	NC	-
Pin 7	Pin B	Option Winkel B – <i>angle B</i>	TTL
Pin 3	Pin C	Sign. (+) - <i>signal (+)</i>	±5 V
Pin 4	Pin D	Sign. (GND) - <i>signal (GND)</i>	0 V
Pin 2	Pin E	Vers (GND) - <i>excitation (GND)</i>	0 V
Pin 1	Pin F	Vers (+) - <i>excitation (+)</i>	12 ... 28 V
Pin 6	Pin G	Option Winkel A – <i>angle A</i>	TTL
-	Pin H	NC	-
-	Pin J	NC	-
Pin 5	Pin K	Kontrolle - <i>cal. control</i>	L < 2,0V; H > 3,5V
Pin 8	Pin L	NC	-
-	Pin M	Gehäuse - <i>housing</i>	-

Mechanische Abmessungen – dimensions

DR-2493


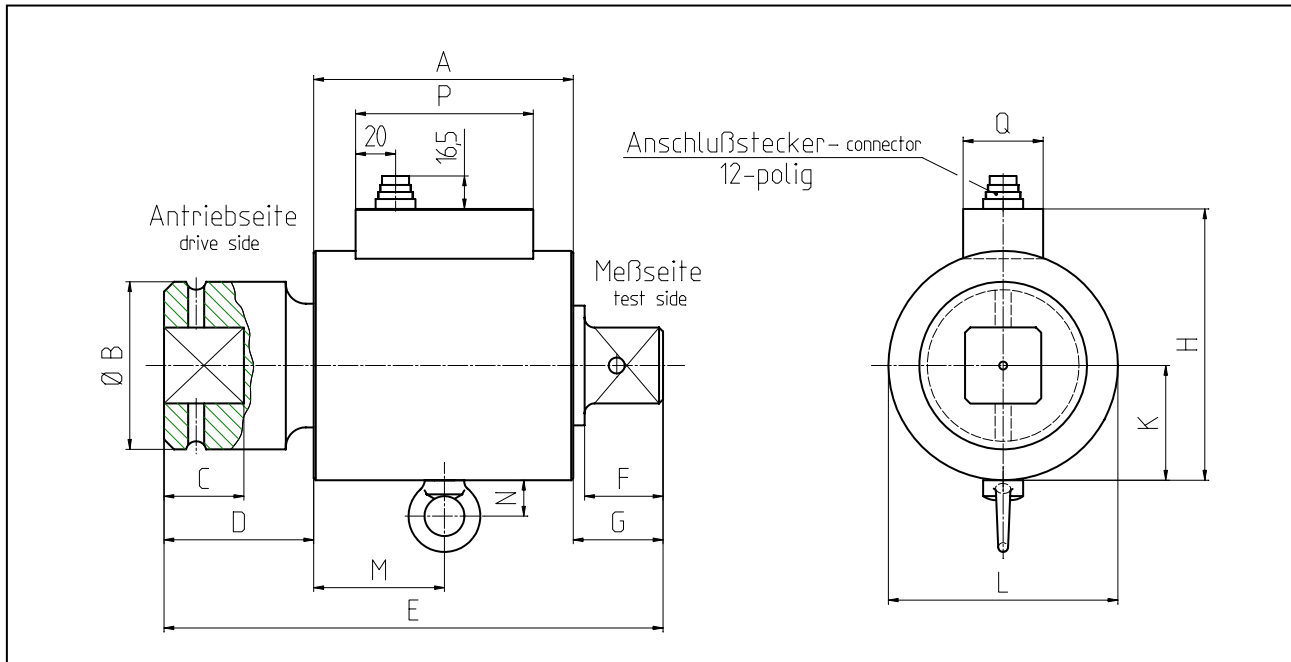
Messbereich nominal torque [Nm]	Vierkant square	Abmessungen dimensions [mm]									
		A	B	C	D	E	F	G	H	L	K
0 ... 20 Nm	1/4"	49	13	6,8	8	64	7,5	8,2	50	32	16



Messbereich nominal torque [Nm]	Vierkant square	Abmessungen dimensions [mm]													
		A	B	C	D	E	F	G	H	L	K	M	N	P	Q
0 ... 63 Nm	3/8"	71,5	22	11	11,2	94,5	10,7	12	59	40	20	5	41,5	15	12
0 ... 200 Nm	1/2"	71,5	29,8	13	15,9	100,5	15,4	16	59	40	20	5	41,5	15	12
0 ... 500 Nm	3/4"	72,5	44	19	23,9	115,5	22,9	24	76	58	29	6	29,5	22	15
0 ... 1000 Nm	1"	72,5	54	29	28,6	130,5	27,6	29	76	58	29	6	29,5	22	15

Mechanische Abmessungen – dimensions

DR-2493



Messbereich nominal torque [Nm]	Vierkant square	Abmessungen dimensions [mm]													
		A	B	C	D	E	F	G	H	L	K	M	N	P	Q
0 ... 5000 Nm	1 1/2"	130	84	40	75	250	39	45	136	115	57,5	65,5	18	89	40