

## Rotierender Drehmomentsensor - rotating torque sensor

Typ DR-2554

- Geringe Einbaulänge durch integrierte Kupplung
- Lagerlos
- Berührungslose, digitale Signalübertragung
- Dynamik 10 K sample analog, 4 K sample RS485
- Ausgang aktiv ( ± 5 V, ±10 V, RS485)
- Zwei Genauigkeitsklassen 0,15% bzw. 0,05%
- Hohe Auflösung bis zu ±15Bit
- Integrierte Drehzahlmessung ( Option )
- short embodiment-length with integrated coupling
- bearing-free
- contactless, digital signal transmission
- dynamic 10 k sample analog, 4 ksample RS485
- active output (±5V, ±10V, RS485)
- two accuracy classes 0.15 resp. 0.05%
- high resolution up to ±15bit
- integrated speed measurement ( option )



Baugröße size	Messbereich nominal torque [Nm]	max. Drehzahl max. revolution [min <sup>-1</sup> ]		* zul. Axiallast max. axial load [N]	* Axialversatz axial displacement max. [mm]	* Winkelversatz angular displacement max. [°]	* Radialversatz radial displacement max. [mm]	Federkonstante springrate [Nm/rad]	Massen- trägheits- moment moment of inertia J in [kg m <sup>2</sup> ]	
		Standard standard	erhöht extended						Seite 1 side 1	Seite 2 side 2
16	50	6800	13600	150	± 1,1	2° (1° pro Lamellenpaket) (1° per disc pack)	0,3	6,3E+04	2,1E-03	1,0E-03
	100							6,9E+04		
	150							6,9E+04		
25	150	5900	11800	190	± 1,3		0,3	1,3E+05	4,0E-03	1,8E-03
	200							1,3E+05		
	250							1,3E+05		
40	200	5000	10000	250	± 1,5		0,4	1,5E+05	6,4E-03	3,7E-03
	300							1,5E+05		
	400							1,5E+05		
64	400	4300	8500	450	± 1,8		0,45	3,6E+05	9,3E-03	8,5E-03
	500					3,6E+05				
	600					3,6E+05				
100	600	3700	7300	600	± 2,1	0,45	5,5E+05	1,9E-02	1,6E-02	
	750						5,5E+05			
	1000						5,5E+05			

Massenträgheitsmomente gelten für Spannringsnabe bei größter Bohrung. -Mass moments of inertia apply for clamping ring hub at largest bore.

\* Einzelwerte dürfen nicht gleichzeitig Maximalwerte erreichen. -Single values may not reach the maximum values contemporaneously.

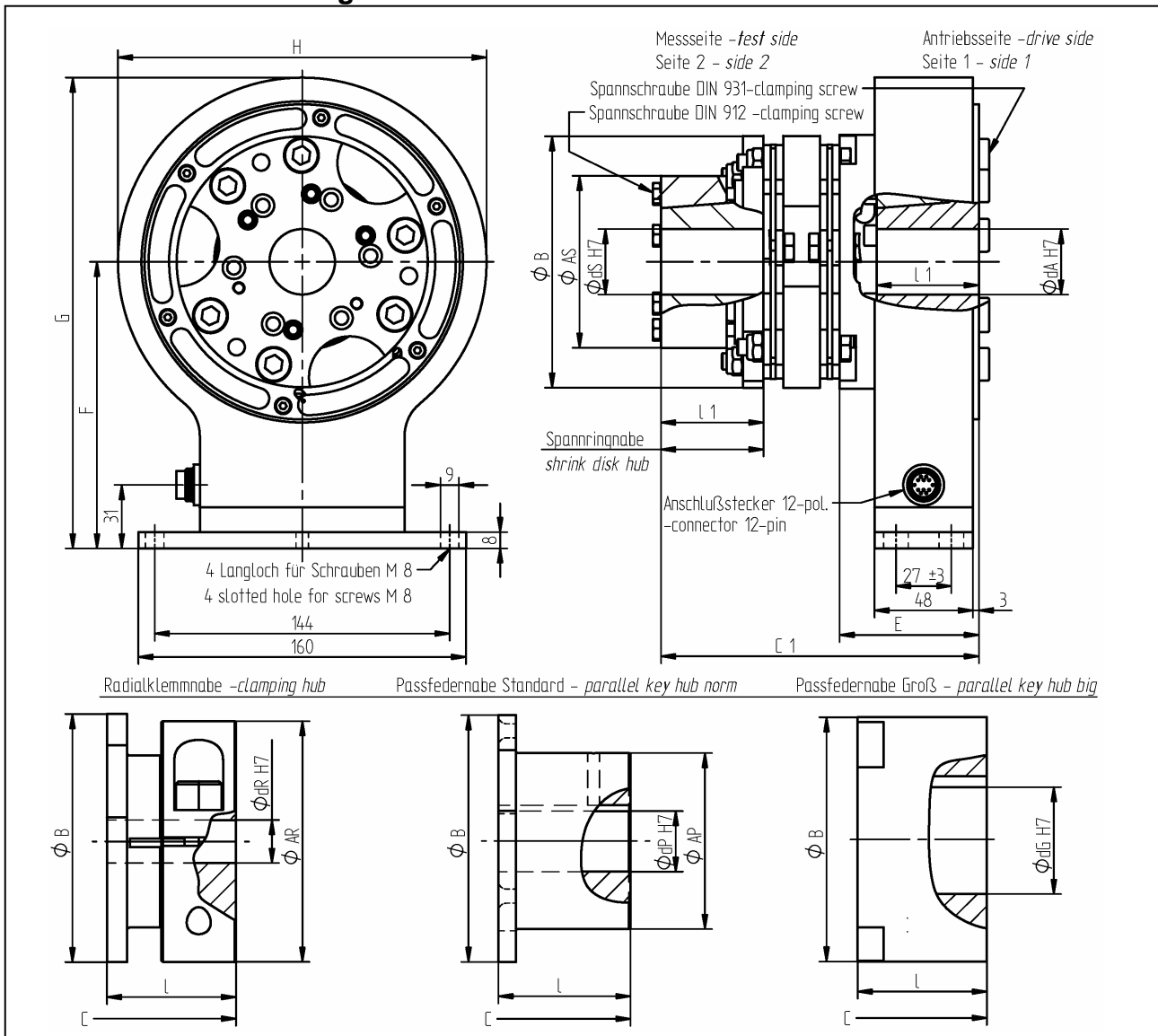
**TECHNISCHE DATEN - specifications**

TYP - type		DR-2554	
Genauigkeitsklasse - accuracy class	% v.E.	0,15	0,05
Reproduzierbarkeit n. DIN 1319 - nonrepeatability	%	±0,02	0,005
Versorgung - excitation voltage	VDC	12 ... 28	
Stromaufnahme – current consumption	mA	<100	
Ausgangssignal - output signal	V	±0 ... 5 (0 ±10V Option)	
Belastbarkeit – load capacity	mA	5 kurzschlussfest short circuit resist.	
Messrate - reading rate	kHz	10 kHz analog 4 kHz RS 485	
Nenntemp.bereich - nominal temp. Range	°C	+5 ... +45	
Gebrauchstemp.bereich - service temp. range	°C	0 ... +60	
Temp. koef. des Kennwertes - temp. coeff. of sensitivity	% v.E./K	+0,01	0,005
Temp. koef. des Nullsignals - temp. coeff. of zero	% v.E/K	±0,02	0,008
Gebrauchsmoment (statisch) - service torque	% v.E.	130	
Grenzmoment (statisch) - limit torque	% v.E.	200	
Bruchmoment (statisch) - ultimate torque	% v.E.	>300	
Schwingbreite - bandwidth (DIN 50100)	%	70(Spitze-Spitze) (top - top)	
Schutzart - level of protection (DIN 40 050)		IP 50	

**Anschlussbelegung – pin connection**

12-polig – 12-pin		
Pin A	NC	
Pin B	NC	
Pin C	Sign. ± – signal I±	±5 V
Pin D	Sign. GND – signal GND	0 V
Pin E	Vers. GND – excitation GND	0 V
Pin F	Vers (+) – excitation +	12 ... 28 V
Pin G	Drehzahl - speed (TTL)	( Option - option )
Pin H	NC	
Pin J	RS485 (B)	
Pin K	Kontrolle - cal. control	
Pin L	RS485 (A)	
Pin M	Gehäuse - housing	

## Mechanische Abmessungen – dimensions

**DR-2554**

**Zulässiger Montageversatz von Rotor zu Stator: axial  $\pm 1$ ; radial  $\pm 0,5$** 
**Admissible assembly displacement from rotor to stator: axial  $\pm 1$ ; radial  $\pm 0,5$** 

Baugröße size	Abmessungen in mm Dimensions in mm																
	AS	AR	AP	B	C	C1	dA	dS	dR	dP	dG	E	F	G	H	L	L1
16	53	73	50	77	121	126	14	14	25	16	30	64	117	184	134	40	35
							-	-	-	-	45						
25	64	84	60	89	139,6	134,6	20	20	30	20	35	68	122,5	195	145	45	40
							36	36	40	40	55						
40	74	97	70	104	153,8	143,8	25	25	30	25	45	68	130,5	211	161	55	45
							45	45	45	50	65						
64	84	115	80	123	170,2	155,2	30	30	35	30	55	68	140	230	180	65	50
							45	45	55	55	75						
100	104	135	100	143	180,2	160,2	35	35	40	35	65	68	150	250	200	75	55
							-	-	-	-	95						

d.-Maße sind min-max Maße (min-Maße mit Momenteinschränkung)

- d.-dimensions are min.-max. dimensions (min-dimensions with dimensional restriction)

 Bei zusätzlicher Passfeder auf Seite 1 verringert sich der max.  $\phi dA$ , siehe Optionen

 - With an additional keyway on side 1 the max.  $\phi dA$  will reduce, see options

**Drehmomentsensor Typ DR-2554 mit Zweigelenk-Spannringkupplung (SR)**  
**- torque sensor type DR-2554 with double-jointed coupling- shrink disk hub (SR)**

Baugröße size	Messbereich [N·m] nominal range [N·m]	Art. Nr. Art. no	Typ-type
16	50	108737	D-DR2554/M350-16/SR/dA../dS..
	100	108738	D-DR2554/M410-16/SR/dA../dS..
	150	108739	D-DR2554/M415-16/SR/dA../dS..
25	150	108740	D-DR2554/M415-25/SR/dA../dS..
	200	108741	D-DR2554/M420-25/SR/dA../dS..
	250	108742	D-DR2554/M425-25/SR/dA../dS..
40	200	108743	D-DR2554/M420-40/SR/dA../dS..
	300	108744	D-DR2554/M430-40/SR/dA../dS..
	400	108745	D-DR2554/M440-40/SR/dA../dS..
64	400	108746	D-DR2554/M440-64/SR/dA../dS..
	500	108747	D-DR2554/M450-64/SR/dA../dS..
	600	108748	D-DR2554/M460-64/SR/dA../dS..
100	600	108749	D-DR2554/M460-100/SR/dA../dS..
	750	108750	D-DR2554/M475-100/SR/dA../dS..
	1000	108751	D-DR2554/M510-100/SR/dA../dS..

Bei Bestellung bitte immer den gewünschten  $\varnothing$  dA und  $\varnothing$  dS angeben. - Please specify requested bore  $\varnothing$  dA and  $\varnothing$  dS at order.

**Drehmomentsensor Typ DR-2554 mit Zweigelenk-Radialklemmringkupplung (RK)**  
**- torque sensor type DR-2554 with double-jointed coupling- radial clamp ring (RK)**

Baugröße-size	Messbereich [N·m] nominal range [N·m]	Art. Nr. Art. no	Typ-type
16	50	108752	D-DR2554/M350-16/RK/dA../dR..
	100	108753	D-DR2554/M410-16/RK/dA../dR..
	150	108754	D-DR2554/M415-16/RK/dA../dR..
25	150	108755	D-DR2554/M415-25/RK/dA../dR..
	200	108756	D-DR2554/M420-25/RK/dA../dR..
	250	108757	D-DR2554/M425-25/RK/dA../dR..
40	200	108758	D-DR2554/M420-40/RK/dA../dR..
	300	108759	D-DR2554/M430-40/RK/dA../dR..
	400	108760	D-DR2554/M440-40/RK/dA../dR..
64	400	108761	D-DR2554/M440-64/RK/dA../dR..
	500	108762	D-DR2554/M450-64/RK/dA../dR..
	600	108763	D-DR2554/M460-64/RK/dA../dR..
100	600	108764	D-DR2554/M460-100/RK/dA../dR..
	750	108765	D-DR2554/M475-100/RK/dA../dR..
	1000	108766	D-DR2554/M510-100/RK/dA../dR..

Bei Bestellung bitte immer den gewünschten  $\varnothing$  dA und  $\varnothing$  dR angeben. - Please specify requested diameter  $\varnothing$  dA and  $\varnothing$  dR at order.

**Drehmomentsensor Typ DR-2554 mit Zweigelenk-Passfederkupplung Standard (PS)**  
**- torque sensor type DR-2554 with double-jointed coupling- keyway standard (PS)**

Baugröße-size	Messbereich [N·m] nominal range [N·m]	Art. Nr. Art. no	Typ-type
16	50	108767	D-DR2554/M350-16/PS/dA../dP..
	100	108768	D-DR2554/M410-16/PS/dA../dP..
	150	108769	D-DR2554/M415-16/PS/dA../dP..
25	150	108770	D-DR2554/M415-25/PS/dA../dP..
	200	108771	D-DR2554/M420-25/PS/dA../dP..
	250	108772	D-DR2554/M425-25/PS/dA../dP..
40	200	108773	D-DR2554/M420-40/PS/dA../dP..
	300	108774	D-DR2554/M430-40/PS/dA../dP..
	400	108775	D-DR2554/M440-40/PS/dA../dP..
64	400	108776	D-DR2554/M440-64/PS/dA../dP..
	500	108777	D-DR2554/M450-64/PS/dA../dP..
	600	108778	D-DR2554/M460-64/PS/dA../dP..
100	600	108779	D-DR2554/M460-100/PS/dA../dP..
	750	108780	D-DR2554/M475-100/PS/dA../dP..
	1000	108781	D-DR2554/M510-100/PS/dA../dP..

Bei Bestellung bitte immer den gewünschten  $\varnothing$  dA und  $\varnothing$  dP angeben. - Please specify requested diameter  $\varnothing$  dA and  $\varnothing$  dP at order.

**Drehmomentsensor Typ DR-2554 mit Zweigelenk-Passfederkupplung Groß (PG)**  
**- torque sensor type DR-2554 with double-jointed coupling- keyway large (PG)**

Baugröße-size	Messbereich [N·m] nominal range [N·m]	Art. Nr. Art. no	Typ-type
16	50	108782	D-DR2554/M350-16/PG/dA../dG..
	100	108783	D-DR2554/M410-16/PG/dA../dG..
	150	108784	D-DR2554/M415-16/PG/dA../dG..
25	150	108785	D-DR2554/M415-25/PG/dA../dG..
	200	108786	D-DR2554/M420-25/PG/dA../dG..
	250	108787	D-DR2554/M425-25/PG/dA../dG..
40	200	108788	D-DR2554/M420-40/PG/dA../dG..
	300	108789	D-DR2554/M430-40/PG/dA../dG..
	400	108790	D-DR2554/M440-40/PG/dA../dG..
64	400	108791	D-DR2554/M440-64/PG/dA../dG..
	500	108792	D-DR2554/M450-64/PG/dA../dG..
	600	108793	D-DR2554/M460-64/PG/dA../dG..
100	600	108794	D-DR2554/M460-100/PG/dA../dG..
	750	108795	D-DR2554/M475-100/PG/dA../dG..
	1000	108796	D-DR2554/M510-100/PG/dA../dG..

Bei Bestellung bitte immer den gewünschten  $\varnothing$  dA und  $\varnothing$  dG angeben. - Please specify requested diameter  $\varnothing$  dA and  $\varnothing$  dG at order.

**Optionen für Drehmomentsensor Typ DR-2554 – options for torque sensor type DR-2554**

	Genauigkeitsklasse 0,05% Accuracy class 0.05%	Erhöhte Drehzahl Increased speed	Drehzahlmessung 30 Imp 5 V TTL Speed measurement 30 pulse 5V TTL [min <sup>-1</sup> ]	Zusätzliche Passfeder Seite 1 Additional keyway side 1	Reduzierter max.-Ø dA bei zusätzl. Passfeder Reduced max. diameter Ø dA at additional keyway	Schnittstelle/Signalausgang Interface/signal output	
						Analogausgang ±10V Analog output ±10V	Digitalausgang RS485 Digital output RS 485
Baugröße-size Typ-type	Art.-Nr. Art. no.	Art.-Nr. Art. no.	Art.-Nr. Art. no.	Art.-Nr. Art. no.		Art.-Nr. Art. no.	Art.-Nr. Art. no.
16 DR-2554-16-	108797 0,05%	108802 HS	108807 JMP	108812 KEY	20	108817 ±10V	108818 RS 485
25 DR-2554-25-	108798 0,05%	108803 HS	108808 JMP	108813 KEY	28	108817 ±10V	108818 RS 485
40 DR-2554-40-	108799 0,05%	108804 HS	108809 JMP	108814 KEY	38	108817 ±10V	108818 RS 485
64 DR-2554-64-	108800 0,05%	108405 HS	108810 JMP	108815 KEY	40	108817 ±10V	108818 RS 485
100 DR-2554-100-	108801 0,05%	108806 HS	108811 JMP	108816 KEY	50	108817 ±10V	108818 RS 485