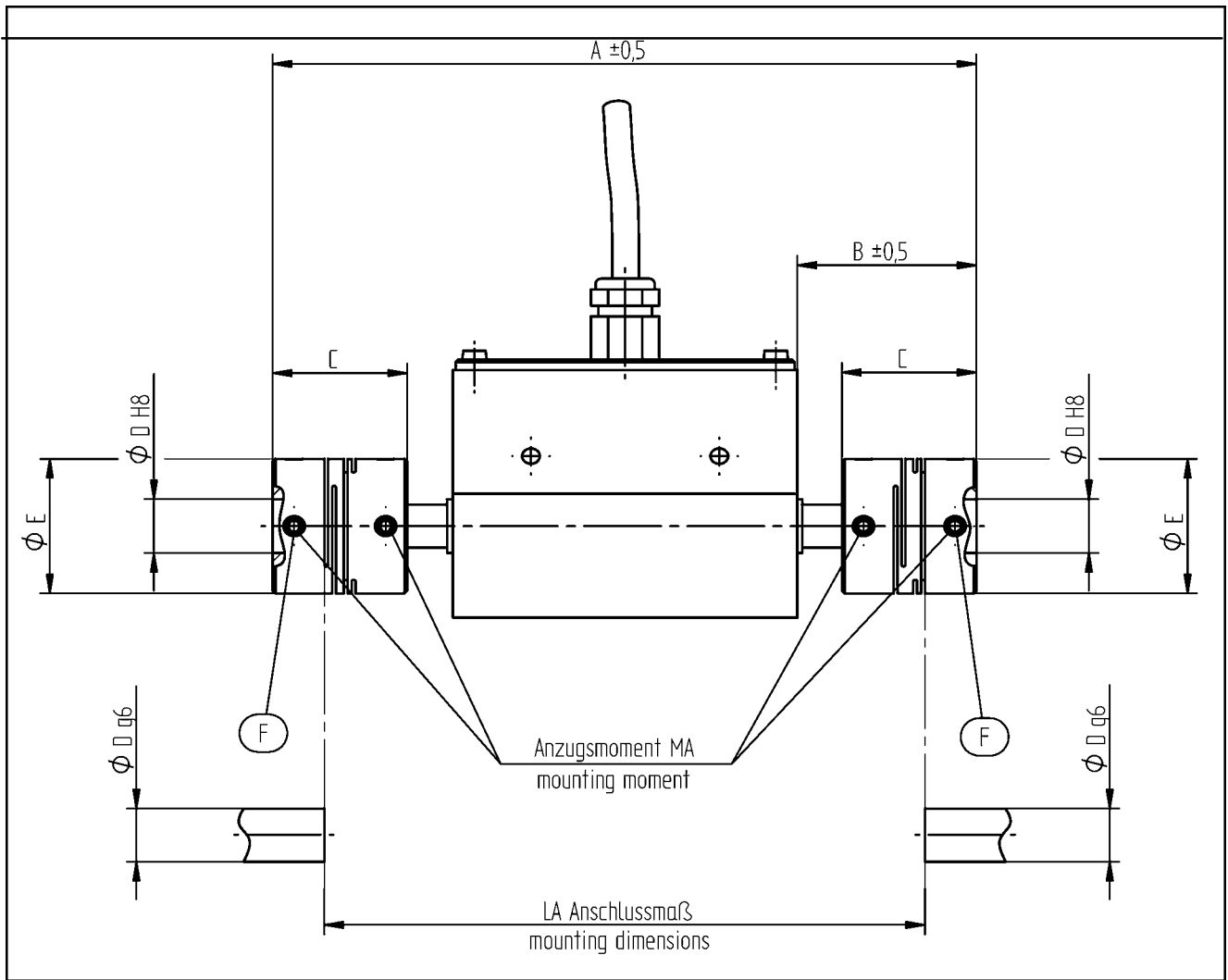


Drehmomentsensor Typ DR-2477 mit Kupplung Typ MWS
torque sensor type DR-2477 with coupling type MWS



Messbereich nominal torque [N m]	Typ MWS; Größe type MWS; size	max. Drehzahl max. speed [U/min]	Abmessungen dimensions [mm]							MA [Nm]
			A	B	C	D	E	F	LA	
0,5 / 1	25	12000	131	33	25	5 – 12	25	2 x M4	111,5	1,7
2	32	12000	139	37	32	8 – 14	32	2 x M4	113,5	1,7

Bei Bestellung bitte immer den gewünschten ϕD angeben !
Please specify requested bore ϕD at order.!