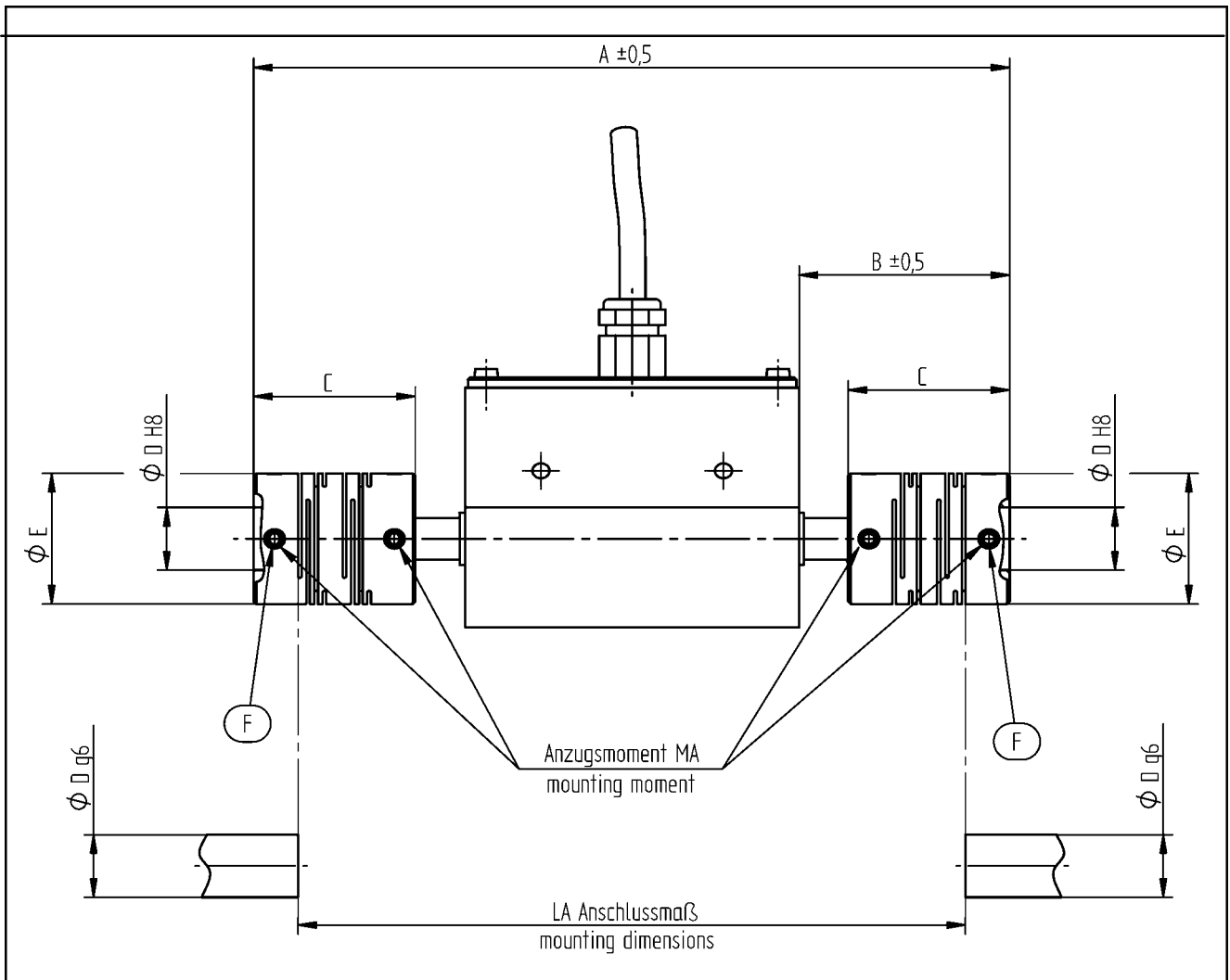


**Drehmomentsensor Typ DR-2477 mit Kupplung Typ MST**  
**torque sensor type DR-2477 with coupling type MST**



Messbereich <i>nominal torque</i> [Nm]	Typ MST; Größe <i>type MST; size</i> [mm]	max. Drehzahl <i>max. speed</i> [U/min]	Abmessungen <i>dimensions</i> [mm]							M <sub>A</sub> [Nm]
			A	B	C	D	E	F	LA	
0,2	16	12000	133	34	23	4 - 8	16	2 x M3	120	0,7
0,5 / 1	25	12000	145	40	31	5 - 12	25	2 x M4	128	1,7
2	32	12000	158	46,5	41	6 - 16	32	2 x M4	134	1,7

Bei Bestellung bitte immer den gewünschten  $\varnothing D$  angeben !  
Please specify requested bore  $\varnothing D$  at order.!